




Tomra's reinigingschecklist


Formulier voor de wekelijkse reiniging van de automaattypes T600, T610, en Tempo.

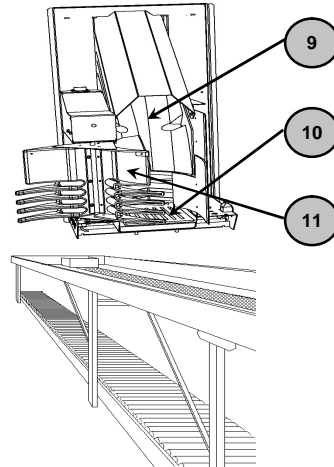
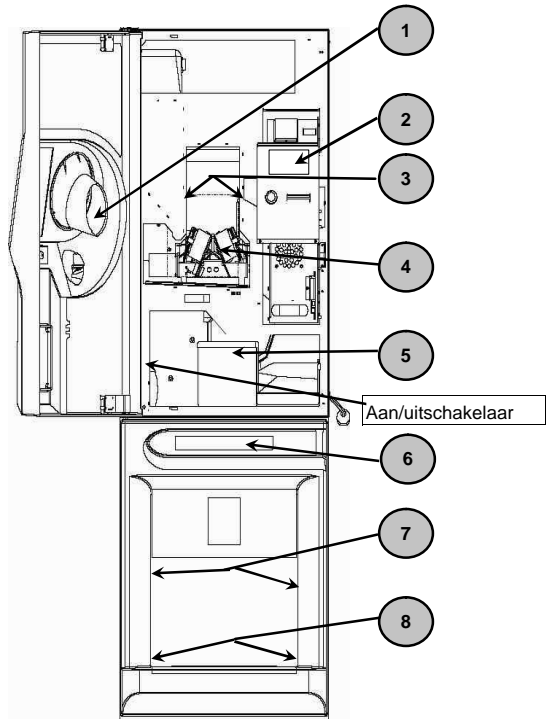
Gebruik voor de reiniging van uw automaat en backroom de speciaal voor Tomra ontwikkelde reinigingskit met hierin o.a. de speciale reinigingsvloeistof L51 en L52. (Artikelnummer 50047001)

Flessengedeelte		Gereed
Flesseninvoer [1]		
Klantendisplay [2]		
Spiegel en lens [3]		
Groene invoerbanden [4]		
Opvangbak [5]		
Deur binnenzijde		
Deur buitenzijde		

Krattengedeelte		Gereed
Kratteninvoer		
Klantendisplay [6]		
Krattenband		
Witte vlakken op de verhoging [7]		
Fotocellen 16x zitten achter de gaatjes [8]		

Flessengedeelte achterzijde		Gereed
Flessengoot [9]		
Opvangplaat fles [10]		
Molen achter de automaat [11]		

Backroom		Gereed
Tafelband		
Rollen		
Krattendoorvoer		



Zijn er voldoende bonrollen aanwezig? ja/nee

Zijn er voldoende reinigingsartikelen aanwezig? ja/nee

De artikelen kunt u ook bestellen op WWW.TOMRA.NL

Uitgevoerd door:

Datum,.....

Gecontroleerd door:

Datum,.....

Voor eventuele vragen en/of storingen kunt u onze servicedesk bellen. 055-5998888.

Ook kunt u vragen en/of storingen mailen aan service@tomra.nl

Dit formulier is ook te downloaden op WWW.TOMRA.NL